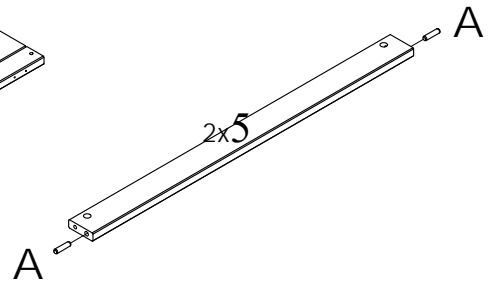
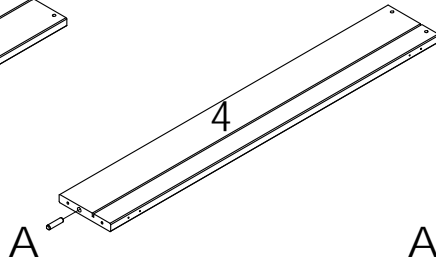
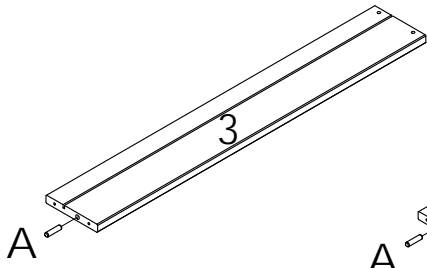
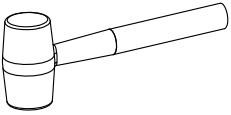


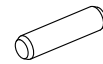
| | | | |
|---|--|--------|-----|
| A | | 10x40 | x6 |
| B | | 7x50 | x8 |
| C | | 7x34 | x4 |
| D | | 15x12 | x4 |
| E | | 3,5x40 | x14 |
| F | | 1797 | x2 |

| | | | |
|---|--|----------|----|
| G | | D26 | x4 |
| H | | 3,5x16 | x8 |
| J | | D4x13 | x8 |
| K | | 120x30x6 | x2 |
| L | | 4mm | x1 |
| | | | |

①



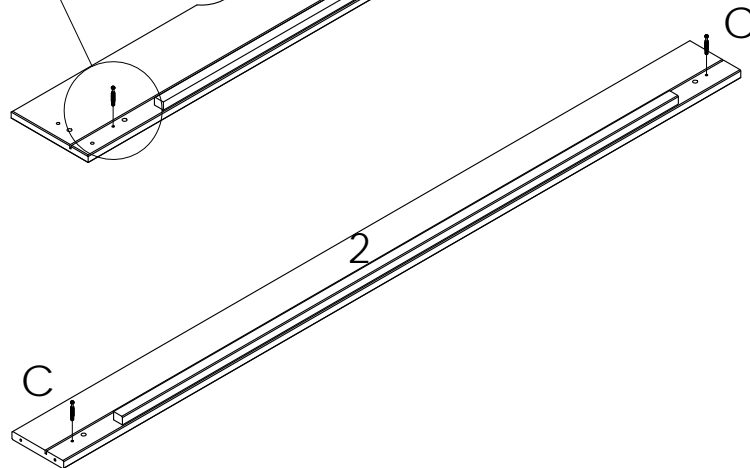
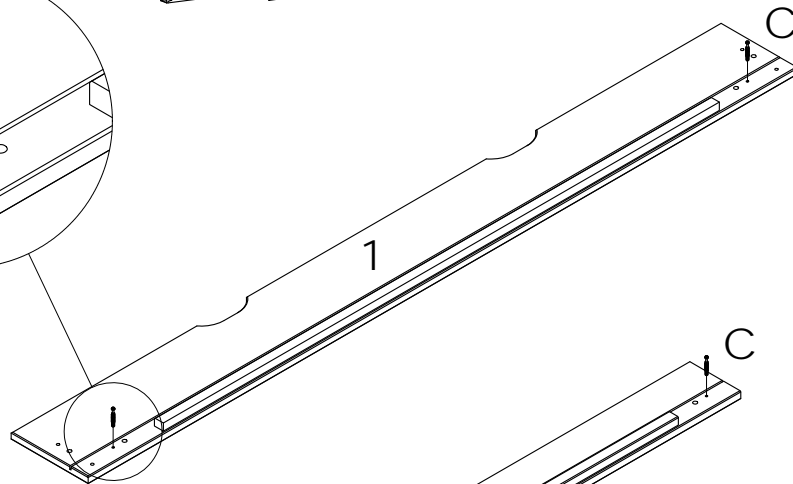
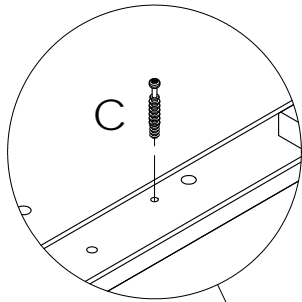
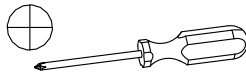
A



10x40

x6

②



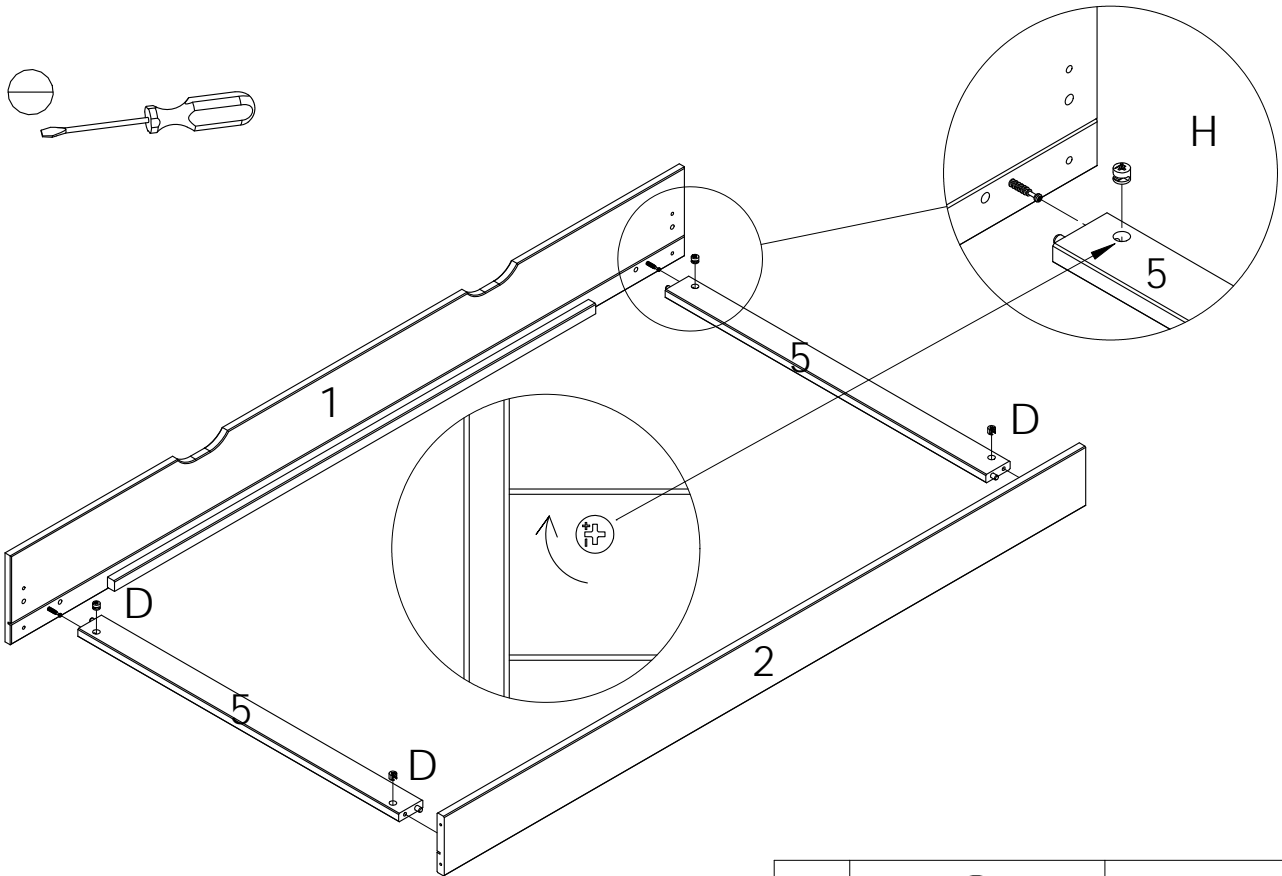
C



7x34

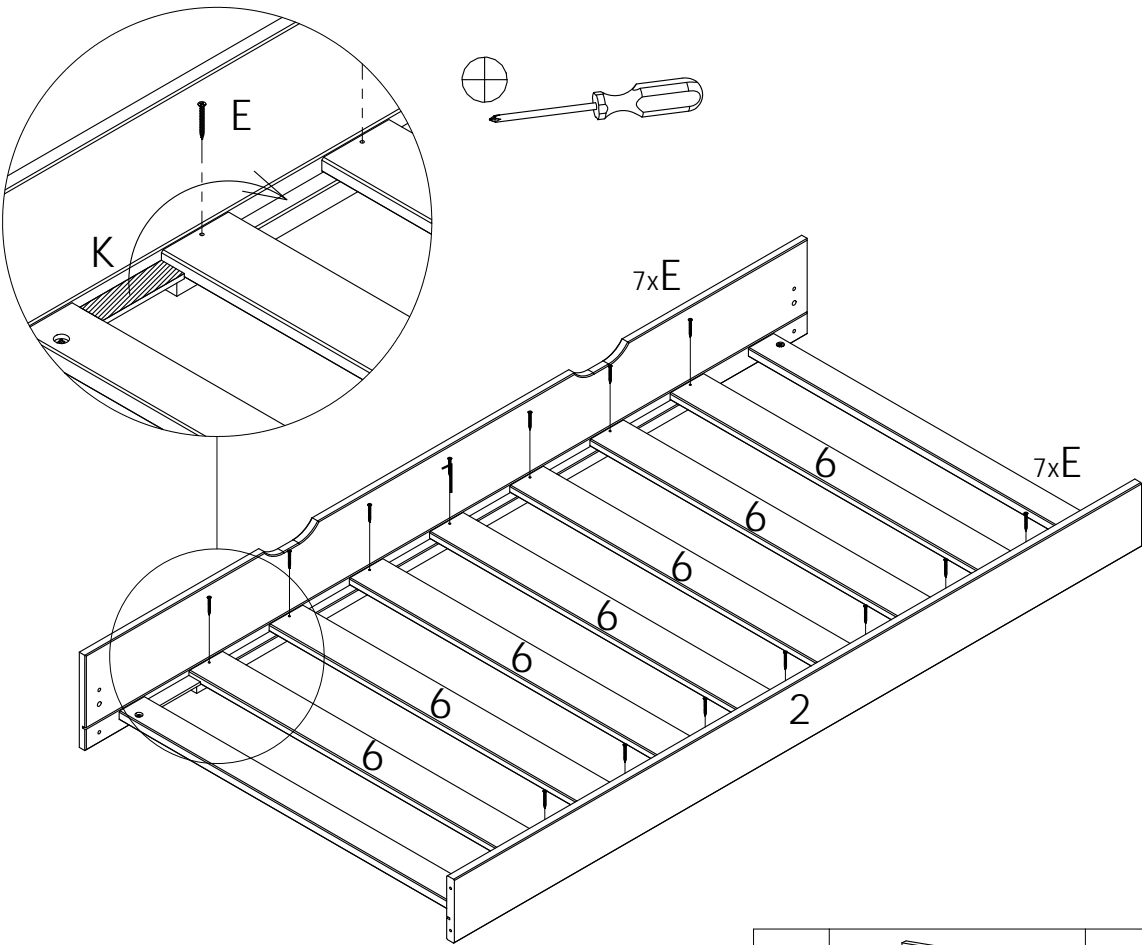
x4



3



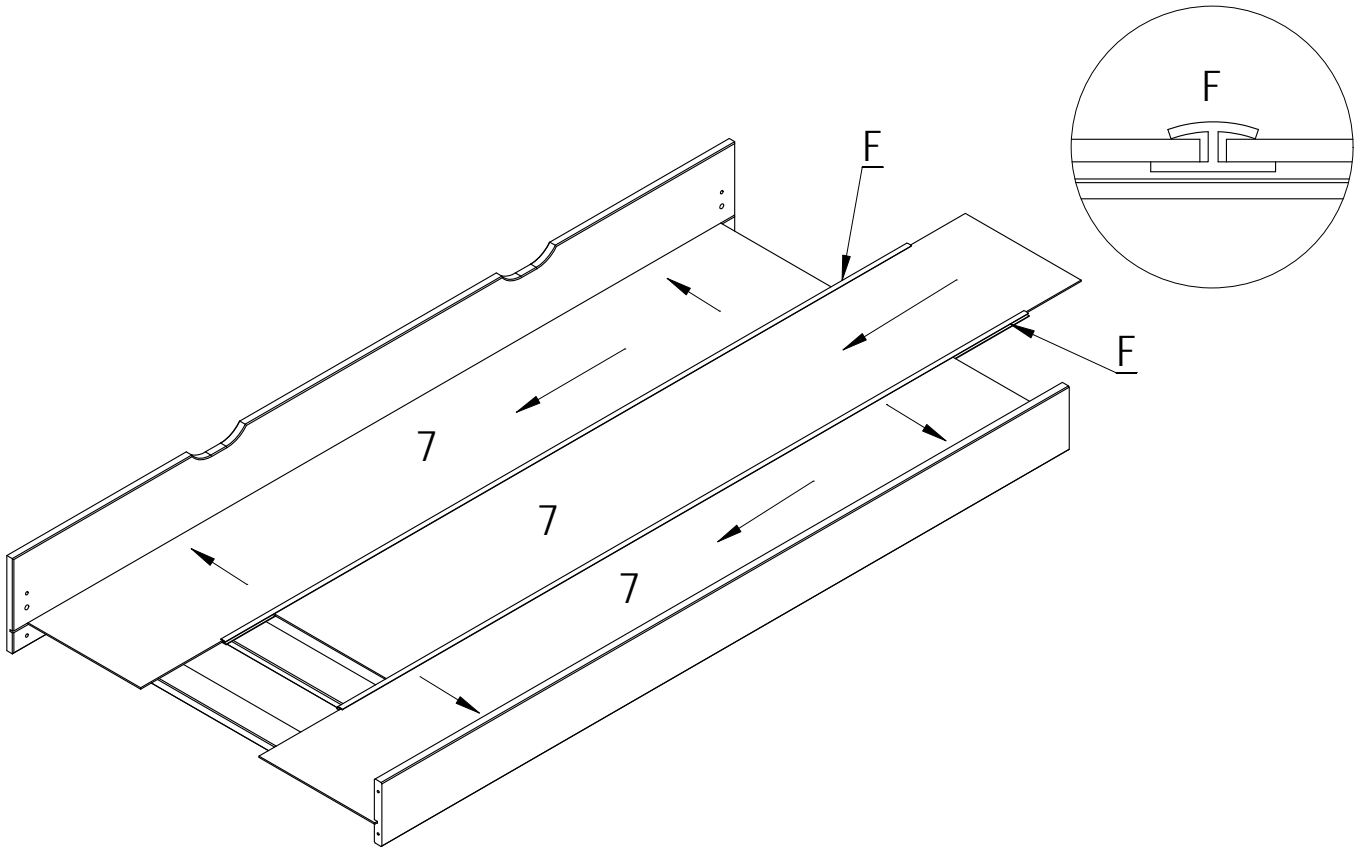
| | | | |
|---|--|-------|----|
| D |  | 15x12 | x4 |
|---|--|-------|----|


4



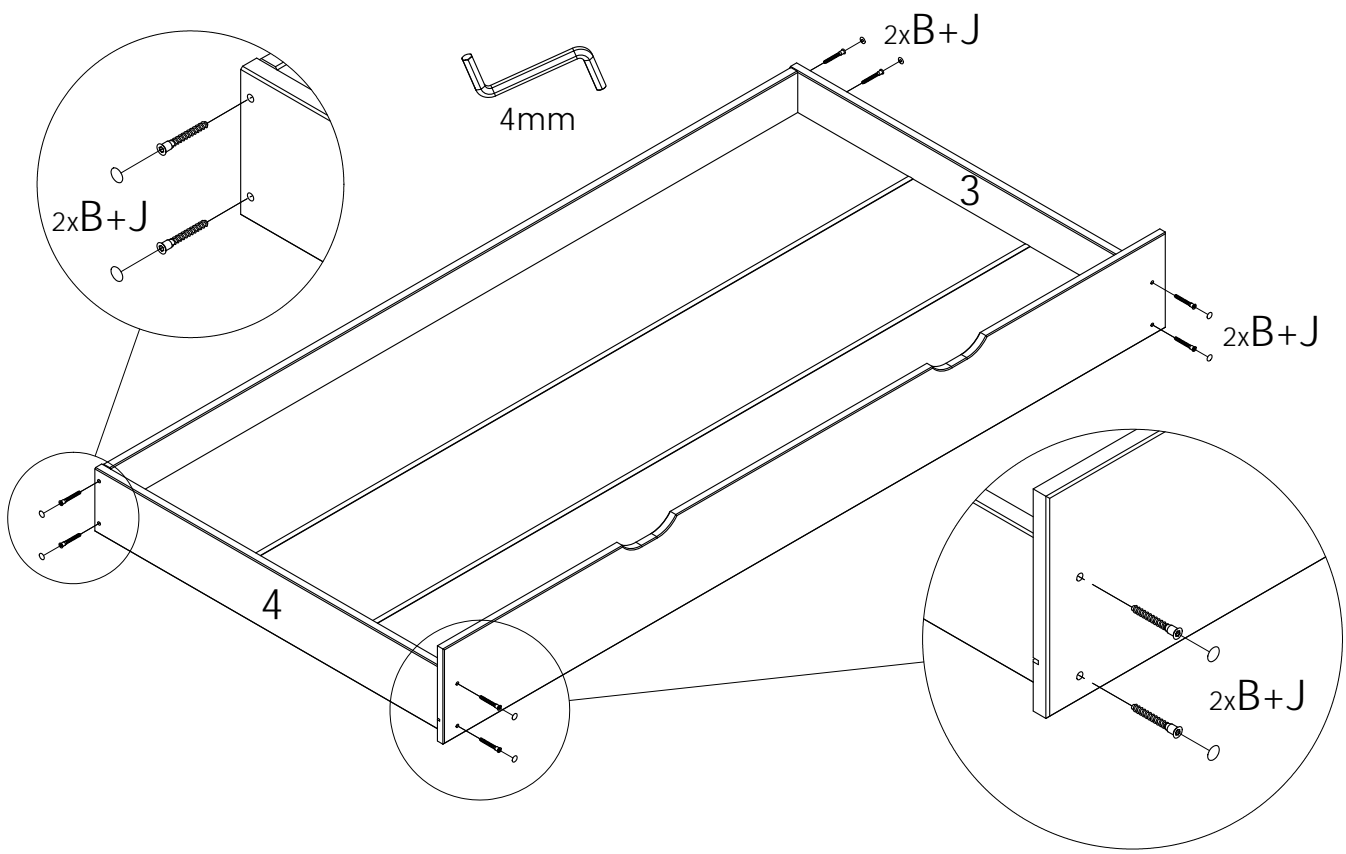
| | | | |
|---|---|----------|-----|
| K |  | 120x30x6 | x2 |
| E |  | 3,5x40 | x14 |



5



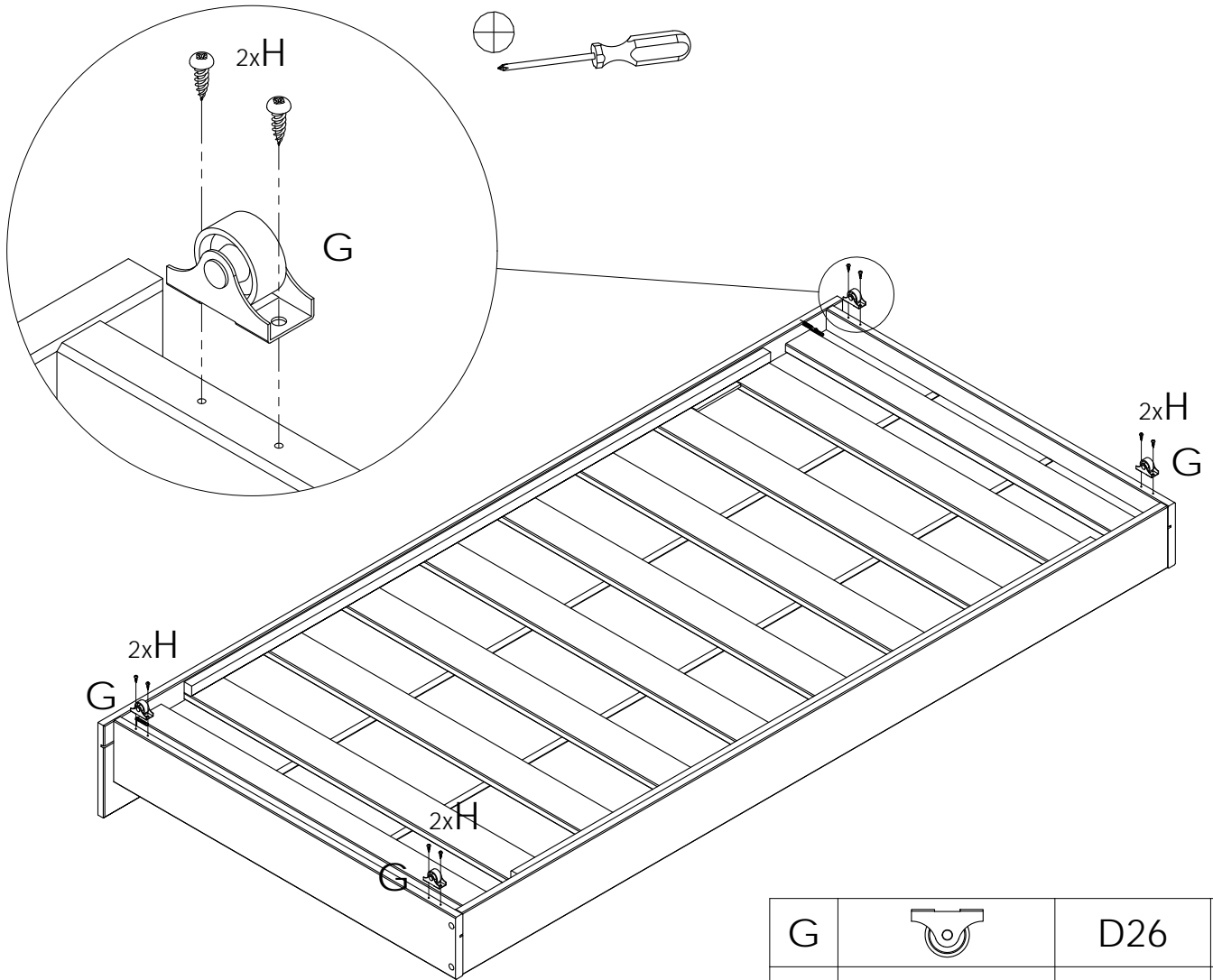
| | | | |
|---|--|------|----|
| F |  | 1797 | x2 |
|---|--|------|----|

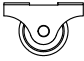

6



| | | | |
|---|---|-------|----|
| B |  | 7x50 | x8 |
| J |  | D4x13 | x8 |

7



| | | | |
|---|---|--------|----|
| G |  | D26 | x4 |
| H |  | 3,5x16 | x8 |